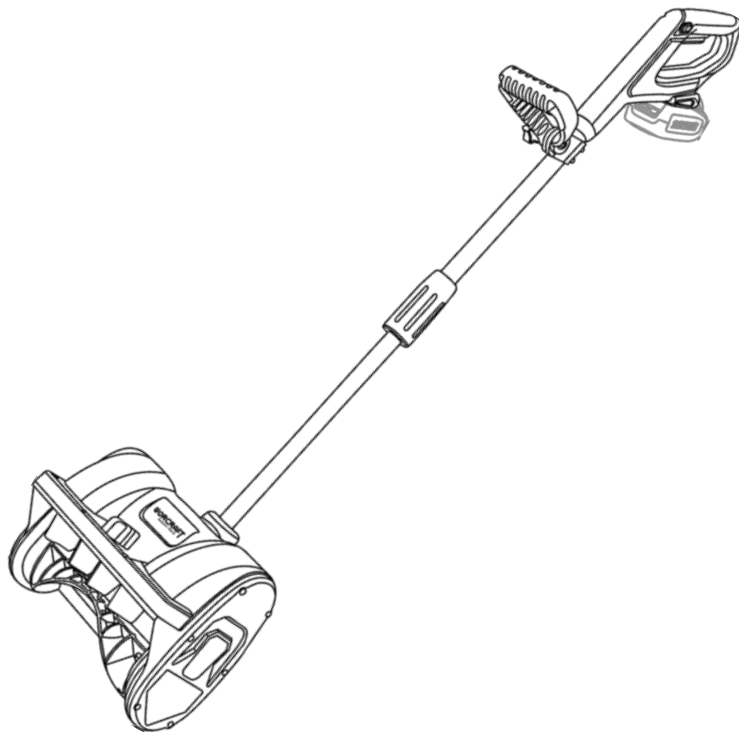


# WORCRAFT

POWER TOOLS

## CST-S20Li

Снігоприбиральна машина  
акумуляторна



UA

CE

## ЗМІСТ

Вступ.....	3
1 Заходи безпеки.....	3
2 Опис і принцип роботи.....	5
3 Підготовка виробу до використання.....	6
4 Використання виробу.....	8
5 Технічне обслуговування виробу.....	8
6 Поточний ремонт складових частин виробу.....	9
7 Строк служби, зберігання, транспортування.....	9
8 Гарантії виробника (постачальника).....	9
9 Технічний паспорт.....	10
10 Утилізація.....	11
11 Комплектність.....	11

# ІНСТРУКЦІЯ З ЕКСПЛУАТАЦІЇ (копія оригіналу)

**УВАГА!**

## ШАНОВНИЙ ПОКУПЕЦЬ!

Вдячні вам за придбання даної моделі електроінструменту торгової марки TM WORCRAFT. Ця модель поєднує в собі сучасні конструктивні рішення для збільшення ресурсу роботи, продуктивності та надійності інструменту, а також для його безпечного використання. Ми впевнені, що продукція торгової марки TM WORCRAFT буде вашим помічником на довгі роки.

Під час купівлі акумуляторної снігоприбиральної машини **CST-S20Li** вимагайте перевірки її працездатності пробним пуском і перевірки відповідності комплектності (розділ «Комплектність» Інструкції з експлуатації).

Перед експлуатацією пристрою уважно вивчіть Інструкцію з експлуатації й виконуйте вимоги безпеки при роботі з ним.

Переконайтесь, що Гарантійний талон повністю та вірно заповнений. В процесі експлуатації виконуйте вимоги Інструкції з експлуатації.

## ВСТУП

Акумуляторна снігоприбиральна машина **CST-S20Li** (далі – виріб, пристрій, снігоприбирач) призначений для прибирання, видалення та відкидання снігу з тротуарів, парків, шляхів проїзду та з інших поверхонь на рівні землі. Пристрій призначений тільки для прибирання снігу в побутових умовах.


Будь-яке інше використання, відмінне від вищезазначеного, може створити небезпеку та заподіяти шкоду людям та/або майну. До поняття іншого (неправильного) використання (як приклад, але не обмежуючись цими випадками) входять:

- використання пристрою на поверхнях, розташованих над рівнем землі, наприклад на дахах житлових будинків, гаражів, портиків, інших конструкцій і будівель;
- увімкнення шнека на поверхні, де є елементи, відмінні від снігу (наприклад, ґрунт, трава, каміння тощо);
- буксирування або штовхання вантажів, перевезення людей або тварин, використовуючи пристрій.

Уважно вивчіть дану Інструкцію з експлуатації, в тому числі пункт 1 «Загальні правила техніки безпеки». Тільки таким чином ви зможете навчитися правильно поводитися з пристроєм та уникнете помилок і небезпечних ситуацій.

## 1 ЗАХОДИ БЕЗПЕКИ

### 1.1 Загальні правила безпеки попередження

 **ПОПЕРЕДЖЕННЯ! Необхідно дотримуватись загальноприйнятих правил запобігання нещасним випадкам, а також правил техніки безпеки, наведених в цій інструкції. Прочитайте всі вказівки з техніки безпеки, інструкції, ілюстрації та специфікації, надані з цим пристроєм. Невиконання усіх поданих нижче інструкцій може призвести до ураження електричним струмом, пожежі та/або тяжких тілесних ушкоджень. Запобіжні заходи містять нижчеперелічені пункти.**

1.1.1 Використовуйте пристрій тільки за призначенням.

1.1.2 Пересувайтеся з пристроєм не поспішаючи. Забороняється переміщення бігом.

1.1.3 Перед увімкненням пристрою переконайтесь, що він ні з чим не стикається.

1.1.4 Завжди тримайтеся осторонь від викидного отвору. Не допускайте потрапляння обличчя, рук і ніг в зону роботи рухомих чи обертових частин.

1.1.5 Будьте уважними під час використання пристрою та намагайтеся уникати потенційних небезпек, таких як ями та приховані об'єкти.

1.1.6 Не використовуйте пристрій на поверхнях, покритих щебенем чи гравієм. Дотримуйтеся крайньої обережності під час перетинання вулиць, проходів, доріг, покритих щебенем/гравієм.

1.1.7 Під час чищення від снігу рухайтесь вгору чи вниз по схилу. Не переміщуйтеся поперек схилу. Виявляйте обережність при зміні напрямку руху. Не використовуйте пристрій для чищення снігу на крутих схилах.

1.1.8 Не використовуйте пристрій на даху чи будь-якій іншій слизькій поверхні з крутим нахилом.

1.1.9 Не експлуатуйте пристрій, якщо не встановлені щитки, пластини й інші робочі та захисні пристрої.

1.1.10 При роботі з пристроєм надівайте захисні окуляри.

1.1.11 Не докладайте надмірну силу та не перевантажуйте пристрій. Для максимальної ефективності та безпеки використовуйте пристрій на рекомендованих виробником обертах двигуна.

1.1.12 Не використовуйте пристрій поруч зі скляними огорожами, автомобілями, підвальними вікнами, обривами тощо без належного регулювання кута викидання снігу. Не дозволяйте дітям і свійським тваринам наближатися до робочої зони.

1.1.13 Забороняється експлуатувати пристрій на високій швидкості переміщення на слизькій поверхні. Озирайтеся та виявляйте обережність при русі назад.

1.1.14 Не спрямовуйте викидний отвір у бік людей і не дозволяйте нікому рухатися перед пристроєм під час його використання.

1.1.15 Користуйтеся пристроєм при денному або достатньому штучному освітленні. У разі використання в нічний час вмикайте світлодіодне освітлення та слідкуйте за навколишньою обстановкою.

1.1.16 Щоб уникнути випадкових запусків при ввімкненні пристрою, залишайтеся в положенні підготовки запуску. Під час запуску оператор і пристрій мають перебувати в стійкому положенні. Дивіться розділ з інструкціями щодо запуску та зупинки.

1.1.17 Не перенапружуйтеся. Зберігайте стійке положення. Під час експлуатації пристрою тримайте його обома руками за руків'я.

1.1.18 Якщо шнек не може вільно обертатися через намерзлий лід, розтопіть його, перш ніж використовувати пристрій. Своєчасно очищуйте шнек від сміття. Не намагайтеся чистити шнек під час роботи двигуна.

1.1.19 Стежте за тим, щоб одяг і частини тіла не наближалися до шнека.

1.1.20 Зупиняйте двигун при зупинці роботи чи при переміщенні з одного місця в інше.

1.1.21 Знімайте батарею при транспортуванні та невикористанні.



**УВАГА! Для збереження заряду та коректної роботи пристроїв захисту після закінчення робіт необхідно від'єднати акумуляторну батарею від виробу та зберігати окремо до наступного використання.**

1.1.22 Упевніться, що при встановленні акумулятора пристрій вимкнений.

1.1.23 Використовуйте пристрій тільки з призначеними для нього акумуляторними батареями (купуються окремо!). Використання будь-яких інших акумуляторів може створити ризик отримання травми й пожежі.

1.1.24 Якщо акумуляторна батарея не використовується, тримайте її якомога далі від металевих предметів, таких як скріпки, монети, ключі, цвяхи, шурупи, або інші дрібні металеві предмети, які можуть під'єднати один контакт до іншого. Коротке замикання контактів акумулятора може призвести до опіків або пожежі.

1.1.25 Не використовуйте пошкоджену або модифіковану акумуляторну батарею. Пошкоджені або модифіковані акумуляторні батареї можуть мати непередбачувану поведінку, що може призвести до виникнення пожежі, вибуху та ризику отримання травми.

1.1.26 Дотримуйтеся усіх попереджень та не заряджайте акумуляторну батарею при температурах, які виходять за межі зазначених в інструкції. Зарядка неналежним чином або при температурах поза зазначеного діапазону може привести до пошкодження батареї та збільшує ризик виникнення пожежі.

1.1.27 Не ліквідуйте відпрацьовані акумуляторні батареї самостійно. Якщо час роботи батареї після зарядки стане занадто коротким для практичного використання, здайте її для подальшої утилізації.

1.1.28 Не встановлюйте які-небудь сторонні предмети у щілині повітряної вентиляції зарядного пристрою (купуються окремо!). Попадання металевих предметів або легкозаймистих матеріалів у щілині повітряної вентиляції зарядного пристрою може призвести до ураження електричним струмом або до пошкодження.

1.1.29 Після удару об сторонній предмет вимкніть пристрій та витягніть батарею, а потім перевірте виріб щодо пошкоджень. Здійсніть необхідний ремонт перед повторним запуском і використанням.

1.1.30 У разі незвичайної вібрації пристрою негайно зупиніть його та намагайтеся встановити причину. Вібрація зазвичай свідчить про небезпеку.

1.1.31 Перед очищенням шнека та перед виконанням ремонтних робіт, налагоджень чи перевірок зупиняйте двигун і від'єднуйте батарею.

1.1.32 Не викидайте сніг на дороги загального користування чи поблизу транспорту, що рухається.

1.1.33 Дайте пристрою попрацювати протягом кількох хвилин після прибирання снігу, щоб уникнути примерзання рухомих частин.

1.1.34 Використовуйте лише оригінальні запасні частини та приладдя від виробника. Використання нерекomenдованих запчастин і приладдя може призвести до серйозної травми користувача чи пошкодження пристрою та призведе до анулювання гарантії.

1.1.35 Перед транспортуванням пристрою переконайтеся, що він закріплений.

1.1.36 Для роботи з пристроєм одягайте спецодяг (не одягайте одяг, що бовтається, і прикраси – вони можуть бути затягнуті рухомими деталями).

1.1.37 Під час експлуатації пристрою необхідно носити міцне зимове взуття.

1.1.38 Робота з пристроєм в положенні ручного утримування небезпечна, за винятком спеціальних обмовок для такого використання, представлених в Інструкції з експлуатації.

1.1.39 У разі невикористання зберігайте пристрій всередині приміщень у сухих, закритих місцях, недоступних для дітей, щоб не допустити неправильного використання чи травмування.

1.1.40 Слідкуйте за чистотою руків'їв, вони мають бути сухими та без забруднень. Виконуйте чищення пристрою після кожного використання. Для отримання більш повної інформації звертайтеся до розділу технічного обслуговування цього посібника.

1.1.41 Якщо етикетки на пристрої зіпсувалися чи почали відриватися, зверніться до уповноваженого представника.

1.1.42 Зберігайте ці інструкції в надійному місці для подальшого використання. Регулярно звертайтеся та використовуйте їх, щоб навчати інших осіб. Кожен користувач пристрою має уважно прочитати ці інструкції.

1.1.43 Поводьтеся з пристроєм обережно. Дотримуйтеся інструкцій щодо технічного обслуговування.



**ПОПЕРЕДЖЕННЯ!** З метою захисту оператора пристрою заходи з техніки безпеки мають спиратися на оцінку ступеня небезпеки за фактичних умов експлуатації.

1.1.44 Ремонт пристрою має здійснюватися виключно в уповноваженому сервісному центрі з використанням тільки оригінальних запасних частин TM WORCRAFT. В іншому випадку можливе заподіяння серйозної шкоди здоров'ю користувача.



**УВАГА!** Для запобігання небезпеці пожежі в результаті короткого замикання, травм і пошкодження виробу не занурюйте виріб, акумулятор або зарядний пристрій у рідину і не допускайте потрапляння рідини всередину цих пристроїв.

## 2 ОПИС І ПРИЗНАЧЕННЯ ВИРОБУ

### 2.1 Склад виробу

Зовнішній вигляд акумуляторної снігоприбиральної машини CST-S20Li показаний на рисунку 1.



1. Пускова клавіша
2. Кнопка блокування від випадкового запуску
3. Акумуляторна батарея
4. Передне (додаткове) руків'я
5. Смушковий гвинт фіксування руків'я
6. Верхня частина штанги
7. Затискна втулка з'єднувального вузла
8. Нижня частина штанги
9. Регулятор напрямку викиду
10. Напрямні напрямку викиду
11. Робочий барабан (шнек)
12. Шкребок

Рисунок 1

У зв'язку з постійним вдосконаленням виріб може мати незначні відмінності від опису та рисунків, які не погіршують його споживчі властивості.

## 2.2 Призначення виробу

2.2.1 Снігоприбиральна акумуляторна машина CST-S20Li призначений для прибирання, видалення та відкидання снігу з тротуарів, парків, шляхів проїзду та з інших поверхонь на рівні землі. Пристрій призначений тільки для прибирання снігу в побутових умовах. Інше використання вважається використанням не за призначенням.

2.2.2 Виріб повинен експлуатуватися в інтервалі робочих температур від  $-15^{\circ}\text{C}$  до  $-2^{\circ}\text{C}$  і відсутністю прямого впливу атмосферних опадів і надмірної запиленості повітря. Діапазон температури навколишнього середовища для пристрою під час зберігання (з від'єднаною акумуляторною батареєю (купується окремо!) від мінус  $5^{\circ}\text{C}$  до плюс  $40^{\circ}\text{C}$ .

2.2.3 Електроживлення виробу здійснюється від літій-іонної акумуляторної батареї лінійки акумуляторного інструмента «ONE FOR ALL» напругою 20 В (продається окремо!).

2.2.4 У зв'язку з постійною діяльністю щодо вдосконалення виробу, виробник залишає за собою право вносити в його конструкцію незначні зміни, які не відображені в цій Інструкції з експлуатації й не впливають на ефективну та безпечну роботу інструменту.

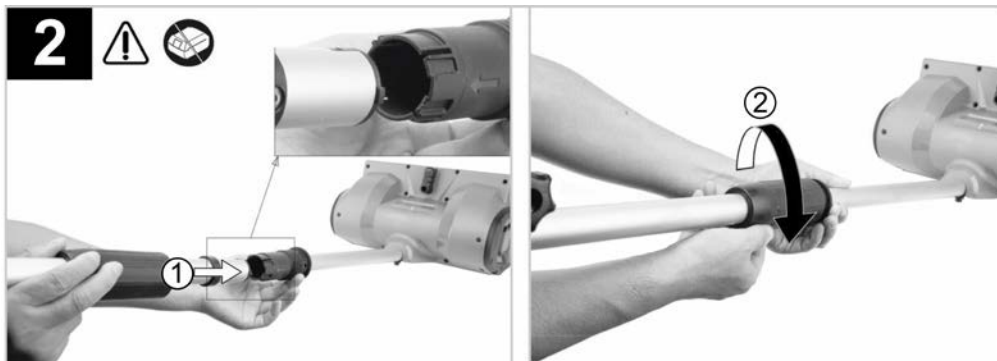
## 3 ПІДГОТОВКА ВИРОБУ ДО ВИКОРИСТАННЯ



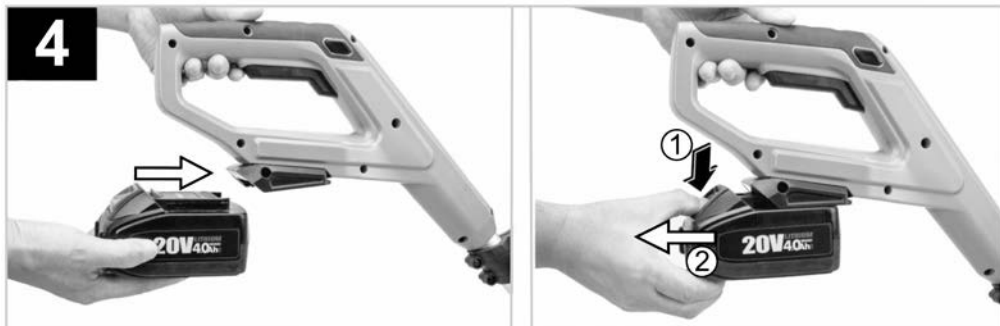
**ЗАСТЕРЕЖЕННЯ! Не вставляйте акумулятор до завершення складання. Недотримання цього правила може призвести до випадкового запуску та серйозних травм.**

### 3.1 Складання:

- обережно витягніть пристрій і всі приладдя з коробки. Перевірте наявність всіх деталей, перерахованих у переліку комплекту постачання;
- уважно огляньте пристрій на наявність дефектів або пошкоджень, що виникли при транспортуванні;
- поєднайте верхню частину штанги (6, рисунок 1) з отвором з'єднувального вузла на нижній частині штанги (8, рисунок 1) по відповідним спрямовувальним пазам (дивіться рисунок 2);
- після з'єднання частин штанги зафіксуйте їх затискною втулкою (7, рисунок 1), обертаючи її за напрямком годинникової стрілки;



- послабте смушковий болт, щоб вивільнити передне руків'я;
- встановіть руків'я в необхідному положенні, переконайтеся, що виступи та пази суміщаються на кронштейні й руків'ї й затягніть смушковий гвинт (дивіться рисунок 3);
- перевірте чіткість роботи пускової клавіші через короточасне (2-3 рази) її натискання;
- вставте акумуляторну батарею в батарейний відсік до чутного клацання (дивіться рисунок 4), це буде означати надійну фіксацію акумулятора (для зняття акумуляторної батареї натисніть на важіль розблокування батареї й витягніть її);
- встановіть пристрій на рівній поверхні, щоб робочий барабан не стикався з поверхнею, на який він розташований;
- перевірте роботу пристрою (дивіться рисунок 5), спочатку натиснувши на кнопку розблокування (2, рисунок 1), а потім на пускову клавішу (1, рисунок 1);
- відрегулюйте напрямок викиду снігу регулятором напрямку (дивіться рисунок 6).



**3.2** Перед виконанням робіт з від'єднаною акумуляторною батареєю від виробу перевірити надійність кріплення корпусних деталей, ступінь затягнення різьбових з'єднань.

**3.3** Якщо акумуляторна батарея (купується окремо!) розряджена (або використовується вперше), зарядіть батарею наступним чином:

- під'єднайте зарядний пристрій до електромережі 220 В;
- під'єднайте штекер зарядного пристрою до відповідного роз'єму акумуляторної батареї. При цьому індикатор зарядного пристрою почне світитися червоним – це означає, що почався (триває) процес заряджання;
- через деякий час заряджання (час залежить від ємності батареї) індикатор почне світитися зеленим – це означає, що процес заряджання закінчено й акумуляторна батарея повністю заряджена;
- після закінчення заряджання витягніть зарядний пристрій з розетки;
- від'єднайте акумуляторну батарею від зарядного пристрою.

Для забезпечення оптимального терміну служби акумулятори необхідно повністю заряджати після використання. Для досягнення максимально можливого терміну служби акумулятори після заряджання слід виймати із зарядного пристрою та не залишати приєднаним до пристрою після роботи. Уникайте нагрівання акумуляторних батарей понад 50°C та прямого сонячного світла (ризик перегріву). Контакти зарядного пристрою та акумуляторів повинні утримуватися в чистоті.

При зберіганні акумуляторної батареї більш ніж 30 днів:

- тримайте акумуляторну батарею при температурі 15-25 °C у сухому місці;
- зберігайте акумуляторну батарею із зарядом приблизно 30% - 50% від її повної ємності;
- кожні 6 місяців акумуляторну батарею слід заряджати.

## 4 ВИКОРИСТАННЯ ВИРОБУ



**УВАГА! Забороняється починати роботу виробом, не виконавши вимог з техніки безпеки, зазначених у розділі 1 «Заходи безпеки» цієї Інструкції з експлуатації. Перед початком будь-яких робіт з регулювання або технічного обслуговування витягніть акумуляторну батарею з пристрою.**

### 4.1 Робота

Уважно огляньте територію перед проведенням робіт, визначте напрямки і дальність викидання снігу, видаліть сторонні предмети, які можуть бути викинуті з-під шнека: каміння, гілки, дріт, мотузки тощо. Дріт, мотузка або інші сторонні предмети можуть блокувати шнек снігоприбирача, що призведе до перегріву та поломки двигуна.

Не рекомендується експлуатувати снігоприбирач на гравійних дорогах, тому що гравій може легко потрапити в шнек і бути відкинутим ним, ставши при цьому причиною травм людей і тварин, які перебувають поруч, а також пошкодження майна. У разі експлуатації снігоочисника на гравійній дорозі вживіть додаткових запобіжних заходів.



**УВАГА! Заборонено виконувати прибирання мокрого снігу з водою. Невиконання цієї вимоги призводить до втрати гарантії. Інтенсивне використання на мокрому й утрамбованому снігу може спричинити пошкодження снігоприбирача.**

- Запустіть снігоприбирач відповідно до інструкції. Швидкість руху залежить від глибини та важкості снігу.
- Штовхайте снігоприбирач вперед, щоб вона їхала на шкребку.
- Пересувайтеся вперед досить повільно для досягнення найкращих результатів. Висота та щільність снігового покриву визначають швидкість пересування та ефективність очищення.
- Аби ретельно прибрати сніг, рухайтесь так, щоб проходи злегка перекривали один одного.
- У разі можливості забезпечте викидання снігу з підвітряного боку.
- Глибокі кучугури прибирайте за кілька проходів. Найбільш сприятливий час прибирання снігу – відразу після його випадання, не чекайте, поки він підтане або ущільниться.
- У процесі роботи можливе зледеніння деяких частин снігоприбирача. Зупиніться, вимкніть снігоприбирач та очистьте обмерзлі деталі. Не намагайтеся використовувати снігоприбирач зі зледенілими деталями.

### 4.2 Після виконання роботи

- Вимкніть пристрій та витягніть акумуляторну батарею.
- Перевірте з'єднання та затягніть їх у разі потреби.
- Зарядіть акумуляторну батарею.
- Очистьте від снігу та льоду корпус та шнеки снігоприбирача. Протріть пристрій вологою тканиною, що виключає залишення вологи на інструменті у вигляді крапель. Після цього витріть пристрій насухо. Забороняється використовувати для цих цілей агресивні до пластмаси, гуми та металів очисники (наприклад, агресивні мийні засоби, миючі розчинники, кислоти тощо).
- Зберігайте снігоприбирач в сухому, добре вентильованому приміщенні, що замикається, щоб уникнути самовільного використання чи пошкодження.

## 5 ТЕХНІЧНЕ ОБСЛУГОВУВАННЯ ВИРОБУ

### 5.1 Загальні вказівки

Щоб уникнути пошкоджень, для забезпечення довговічності та надійного виконання функцій виробу необхідно регулярно виконувати описані далі роботи з технічного обслуговування.

Гарантійні претензії приймаються лише при правильному та регулярно виконанні цих робіт. При недотриманні цих вимог підвищується небезпека травмування!

Користувач виробу може виконувати тільки роботи з догляду та технічного обслуговування, які описані в цій Інструкції з експлуатації (пункти Розділу 5.2). Всі інші роботи повинні виконуватися тільки в спеціалізованих майстернях ТМ WORCRAFT.

### 5.2 Порядок технічного обслуговування виробу



**ПОПЕРЕДЖЕННЯ! Перед виконанням технічного обслуговування від'єднайте акумуляторну батарею від виробу.**



- Очищуйте від снігу та льоду корпус та шнеки снігоприбирача одразу після його використання.
- Зберігайте пристрій в сухому прохолодному та добре провітрюваному місці, недоступному для дітей. Для додаткової безпеки зберігайте акумулятор окремо від пристрою. Не зберігайте на відкритому повітрі.



**УВАГА! Ніколи не бризкайте водою на виріб при його очищенні. Виріб слід очищати тільки трохи вологою тканиною! Не використовуйте їдкі очисники, які можуть пошкодити металеві, пластмасові та гумові частини виробу! Після очищення необхідно добре просушити виріб!**

### 5.3 Періодична перевірка та періодичне технічне обслуговування

5.3.1 Періодична перевірка та періодичне технічне обслуговування виконуються після закінчення гарантійного строку виробу, а потім не рідше одного разу на 6 місяців.

5.3.2 Періодичну перевірку та періодичне технічне обслуговування рекомендується виконувати в сервісних центрах ТМ WORCRAFT (перелік і контактні дані сервісних центрів зазначено на офіційному сайті [worcraft.com.ua](http://worcraft.com.ua)).



**УВАГА! Технічне обслуговування повинно виконуватися регулярно протягом усього строку служби виробу. Без виконання технічного обслуговування покупець втрачає право гарантійного обслуговування.**

При рекомендованих умовах експлуатації виріб буде справно працювати весь гарантований строк служби. Дотримання рекомендованих правил експлуатації дозволить вам уникнути передчасного виходу з ладу окремих частин виробу та всього виробу в цілому.

Якщо виріб внаслідок інтенсивної експлуатації вимагає періодичне обслуговування, пов'язане із заміною мастила, очищенням колектора, то ці роботи виконуються коштом споживача. Технічне обслуговування в сервісних центрах не входить в гарантійні зобов'язання виробника та продавця. Сервісні центри надають платні послуги з виконання періодичного технічного обслуговування.

Після закінчення строку служби можливе використання виробу за призначенням, якщо його стан відповідає вимогам безпеки та виріб не втратив свої функціональні властивості. Висновок видається уповноваженими сервісними центрами ТМ WORCRAFT.

## 6 ПОТОЧНИЙ РЕМОНТ СКЛАДОВИХ ЧАСТИН ВИРОБУ

Ремонт виробу повинен здійснюватися спеціалізованим підрозділом в гарантійних майстернях. Перелік і контактні дані сервісних центрів зазначено на офіційному сайті [www.worcraft.com.ua](http://www.worcraft.com.ua).

## 7 СТРОК СЛУЖБИ, ЗБЕРІГАННЯ, ТРАНСПОРТУВАННЯ

7.1 Строк служби виробу становить 3 роки. Зазначений строк служби дійсний при дотриманні споживачем вимог цієї Інструкції з експлуатації (технічного паспорта). Дата виробництва вказана на таблиці виробу.

7.2 Виріб, очищений від пилу та бруду, повинен зберігатися в пакуванні заводу-виробника в сухих провітрюваних приміщеннях при температурі навколишнього середовища від мінус 5 °С до плюс 40 °С, відносно вологості повітря не більш 80% і відсутністю прямого впливу атмосферних опадів. Пакування повинне зберігатися до закінчення гарантійного строку експлуатації виробу.

7.3 Транспортування виробу здійснюється в закритих транспортних засобах відповідно до правил перевезення вантажів, що діють на транспорті даного виду.

## 8 ГАРАНТІЇ ВИРОБНИКА (ПОСТАЧАЛЬНИКА)

8.1 Гарантійний строк (гарантійний термін) експлуатації виробу дивіться у Гарантійному талоні. Претензії від споживачів на території України приймає ТОВ «ДТІ Груп», 49107, м. Дніпро, Запорізьке шосе, 26, офіс 29.

### 8.2 Під час купівлі виробу:

- повинен бути правильно оформлений Гарантійний талон (стояти печатка або штамп з реквізитами організації, яка реалізувала виріб, дата продажу, підпис продавця, найменування моделі виробу, серійний номер виробу);
- переконатися, що серійний номер виробу відповідає номеру, вказаному в Гарантійному талоні;
- перевірити наявність plomb на виробі (якщо вони передбачені виробником);
- перевірити комплектність і працездатність виробу, а також виконати огляд на предмет зовнішніх пошкоджень, тріщин, сколів.

Кожен виріб комплектується фірмовим гарантійним талоном TM WORCRAFT. При відсутності в гарантійному талоні дати продажу або підпису (печатки) продавця, гарантійний строк обчислюється з дати виготовлення виробу.

**8.3** У випадку виходу з ладу виробу протягом гарантійного строку експлуатації з вини заводу-виробника власник має право на безкоштовний ремонт.

Для гарантійного ремонту власнику необхідно звернутися в гарантійну майстерню з виробом і повністю та правильно заповненим гарантійним талоном (заповнюється під час купівлі виробу). Задоволення претензій споживачів на території України здійснюється відповідно до Закону України «Про захист прав споживачів».

При гарантійному ремонті строк гарантії інструмента продовжується на час його ремонту. Гарантійне та післягарантійне обслуговування електроінструменту TM WORCRAFT на території України виконуються в сервісних центрах, перелік і контактні дані сервісних центрів зазначено на офіційному сайті **worcraft.com.ua**.



**УВАГА! Перелік сервісних центрів може бути змінений. Актуальну інформацію про контактні дані сервісних центрів на території України ви можете дізнатись на сайті **worcraft.com.ua****

**8.4** Гарантія не поширюється:

- на частини та деталі що швидко зношуються (колеса, шнек тощо);
- в разі природного зносу виробу (вироблення ресурсу, сильне внутрішнє/зовнішнє забруднення);
- у випадку з видаленням, стертим або зміненим серійним номером виробу;
- в разі появи несправностей, викликаних дією форс-мажорної ситуації (нещасний випадок, пожежа, повінь, удар блискавки тощо);
- у разі якщо виріб розбирався або ремонтувався протягом гарантійного строку самостійно, або із залученням третіх осіб, не уповноважених виробником (постачальником) на виконання гарантійного ремонту.



**УВАГА! Забороняється вносити в конструкцію виробу зміни та виконувати доопрацювання, які не передбачені заводом-виробником.**

## 9 ТЕХНІЧНИЙ ПАСПОРТ

Гарантійний строк (гарантійний термін) експлуатації виробу дивіться у Гарантійному талоні. Дата виготовлення вказана на табличці виробу. Постачальник: ТОВ «ДТІ Груп», 49107, м. Дніпро, Запорізьке шосе, 26, офіс 29. Виробник та його адреса вказані в сертифікаті відповідності та (або) на коробці виробу.

Строк служби виробу становить 3 роки з моменту купівлі. Термін придатності 10 років. Гарантійний термін зберігання 10 років. Умови зберігання: зберігати в сухому місці, захищеному від впливу вологи та прямих сонячних променів, при температурі від мінус 5 °С до плюс 40 °С, відносною вологістю повітря не більше 80% і відсутністю прямої дії атмосферних опадів.

Основні технічні характеристики акумуляторної снігоприбиральної машини CST-S20Li наведені у таблиці 1.

Таблиця 1

Найменування параметра	Значення
Напруга, В	20 В
Рекомендований тип акумуляторної батареї	CLB-20V-4.0HC / CLB-20V-6.0HC
Швидкість обертання двигуна, об/хв	2200
Ширина захоплення, мм	300
Робоча висота, мм	110
Кількість швидкостей	1
Максимальна відстань викидання, м	4
Клас виробу	III
Ступінь захисту	IPX0
Вага нетто/брутто, кг	4,6/5,1
Рівень звукового тиску $L_{pa}$ , дБ(А)	63 ( $K_{pa}=3$ )
Рівень звукової потужності $L_{wa}$ , дБ(А)	78 ( $K_{wa}=3$ )
Значення вібрації $a_h$ , $m/c^2$	<2,5 ( $K_h=1,5$ )

Правила та умови ефективного та безпечного використання виробу вказані в Інструкції з експлуатації. Виріб не містить шкідливих для здоров'я речовин.

Претензії споживачів на території України приймає ТОВ «ДТІ Груп». Ремонт і технічне обслуговування необхідно здійснювати в авторизованих сервісних центрах ТОВ «ДТІ Груп». Перелік і контактні дані сервісних центрів зазначено на офіційному сайті [worcraft.com.ua](http://worcraft.com.ua).

Вироби ТМ WORCRAFT відповідають вимогам стандартів і технічних умов, вказаним у сертифікатах відповідності та (або) деклараціях відповідності технічним регламентам.

Виріб, який відслужив свій строк, приладдя та пакування слід здавати на екологічно чисту утилізацію (рециркуляцію) відходів.

## 10 УТИЛІЗАЦІЯ

Не викидайте виріб, приналежності й пакування разом з побутовим сміттям. Виріб, який відслужив свій строк, слід здавати на екологічно чисту утилізацію (рециркуляцію) відходів на підприємства, що відповідають умовам екологічної безпеки.

## 11 КОМПЛЕКТНІСТЬ

Комплектність акумуляторної снігоприбиральної машини **CST-S20Li** зазначена в таблиці 2.

Таблиця 2

Найменування	Кількість, од.
Верхня частина снігоприбиральної машини <b>CST-S20Li</b>	1
Нижня частина снігоприбиральної машини <b>CST-S20Li</b>	1
Інструкція з експлуатації (Технічний паспорт)	1
Гарантійний талон	1
Пакувальна коробка	1

Виробник залишає за собою право на внесення змін в технічні характеристики та комплектацію виробу без попереднього повідомлення.



**УВАГА!** Ремонт, модифікація та перевірка електроінструментів ТМ WORCRAFT повинні виконуватися тільки в авторизованих сервісних центрах ТМ WORCRAFT. При використанні або техобслуговуванні інструменту завжди слідкуйте за виконанням усіх правил та норм безпеки.



Повний перелік моделей та аксесуарів до інструменту  
ви можете подивитися на фірмовому сайті  
[worcraft.com.ua](http://worcraft.com.ua)